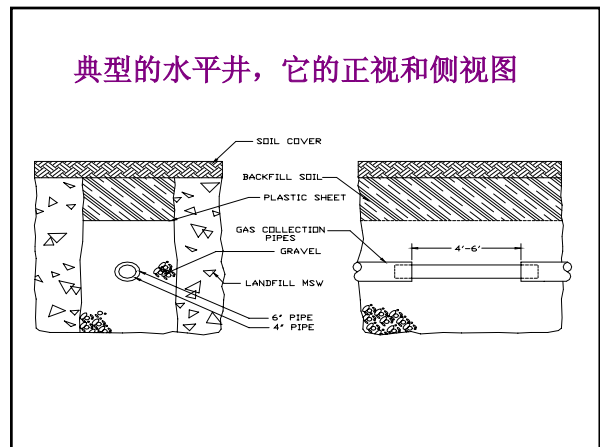
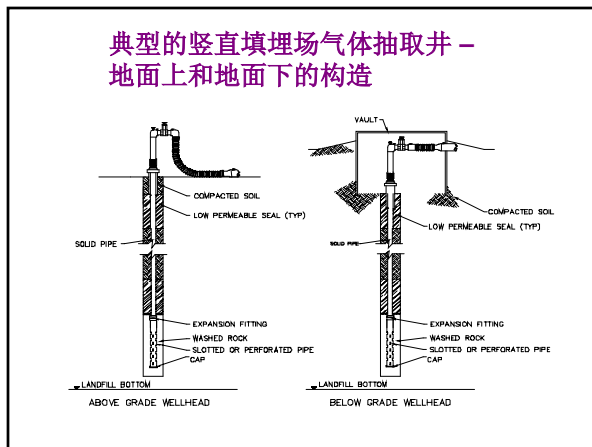
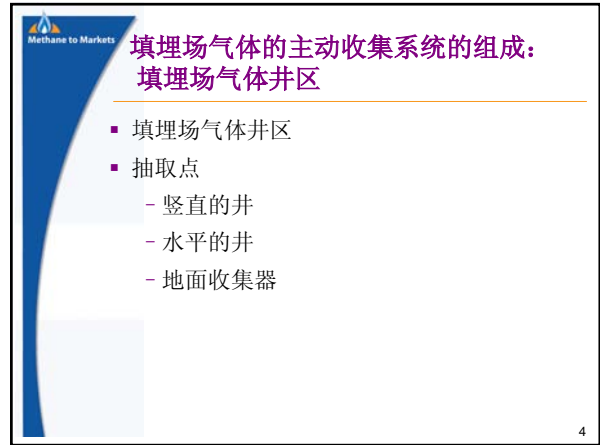
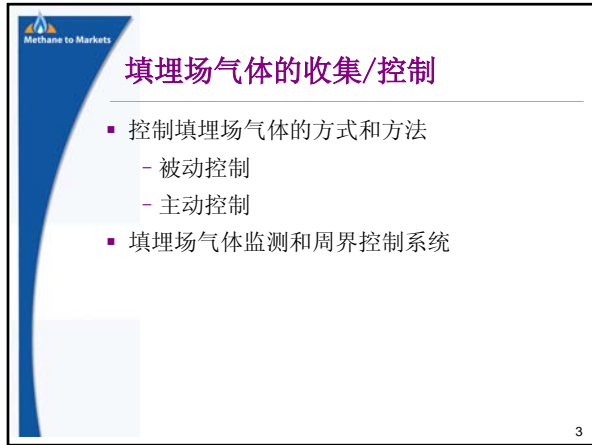
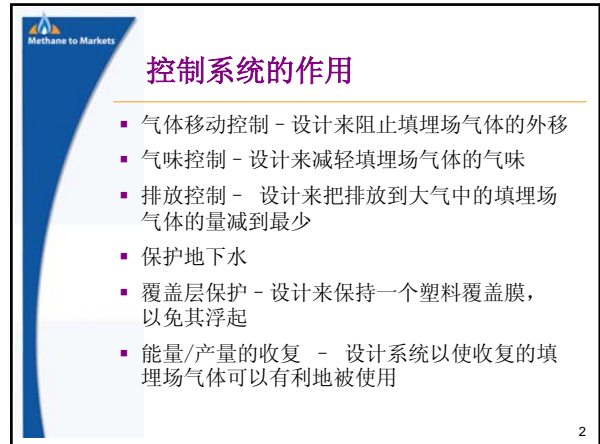


7. LFG Collection and Control (Chinese)



7. LFG Collection and Control (Chinese)



Methane to Markets

水平的井

- 减少了与垃圾填埋操作的冲突
- 早期即可进行填埋场气体收集
- 在填埋场仍活跃时，即可以安装井
- 井的影响半径没有竖直的好
- 水平的钻井建设费很贵

竖直的井

- 整个垃圾填埋场中有较好的真空系统
- 在填充物安装完成后，它仍可被安装
- 在把垃圾放在井上或井周围时，必须保护井

8

Methane to Markets

积极的内部井场抽取

- 优势：典型的最好的收集方式
- 劣势：湿润的垃圾填埋场会导致井中浸水，与填埋场气体系统处理的矛盾，填埋场的沉降会导致井收缩或破碎

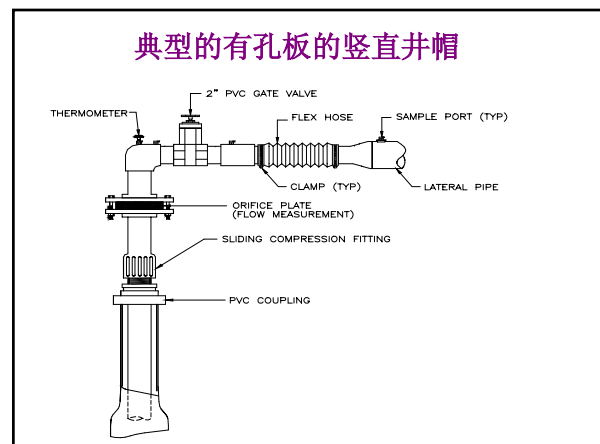
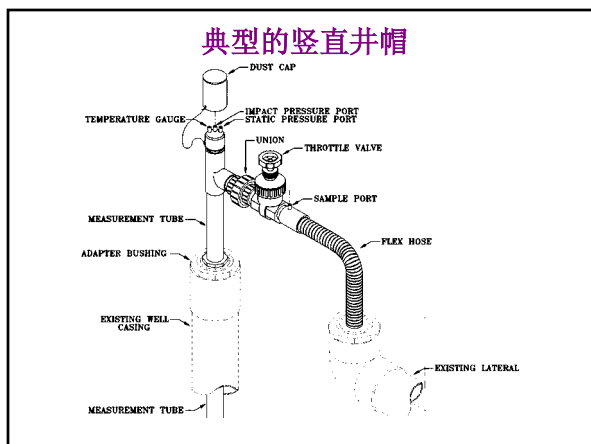
9

Methane to Markets

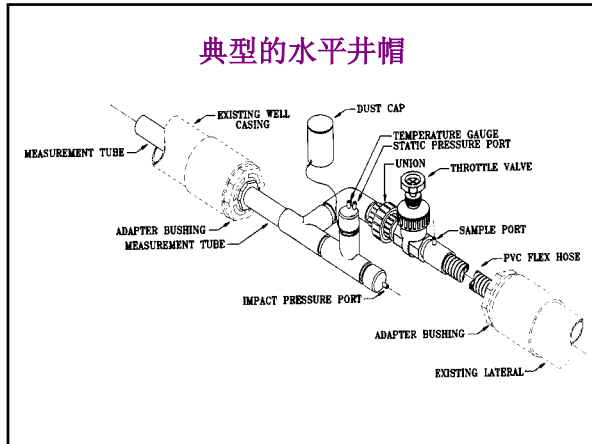
填埋场气体井和井帽

- 井帽的组成
- 井帽流量计量
- 井帽阀
- 井帽伸缩管
- 井帽接口（气体取样）
- 接口和井帽仪器

10



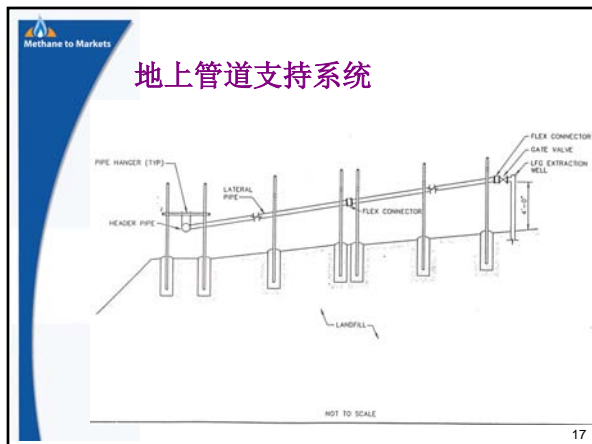
7. LFG Collection and Control (Chinese)



**积极的填埋场气体收集系统组成：
填埋场气体收集、处理系统**

- 收集管道系统
 - 地上
 - 地下
- 填埋场气体处理和清除器械
 - 吹气机 (排气装置)
 - 活性炭 (不能移除甲烷)；燃烧设备

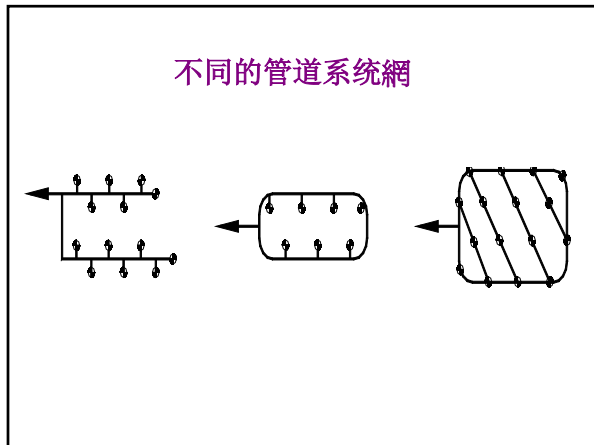
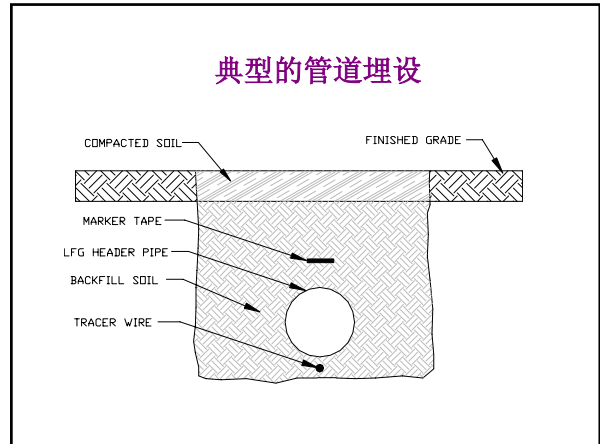
16



地上管道支持系统....

18

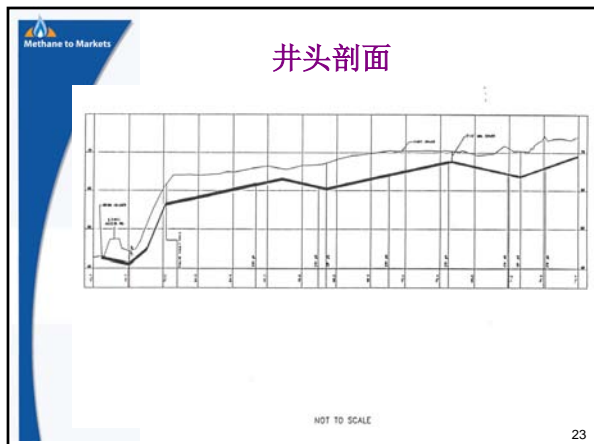
7. LFG Collection and Control (Chinese)



抽取系统 - 冷凝物管理

- 填埋场气体是湿润的
- 冷凝物会污染地下水
- 再次注射回填埋场/渗透回填埋场
- 运输到场外

22

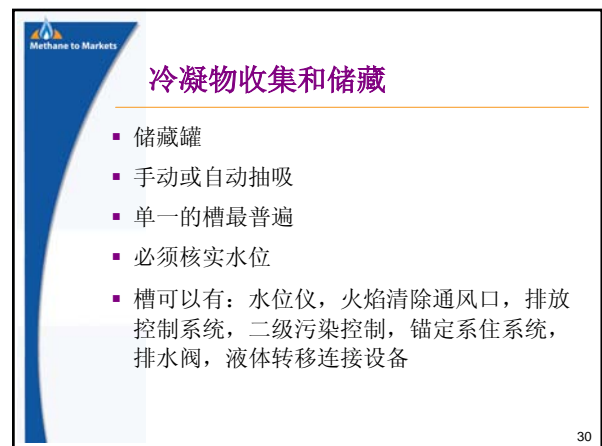
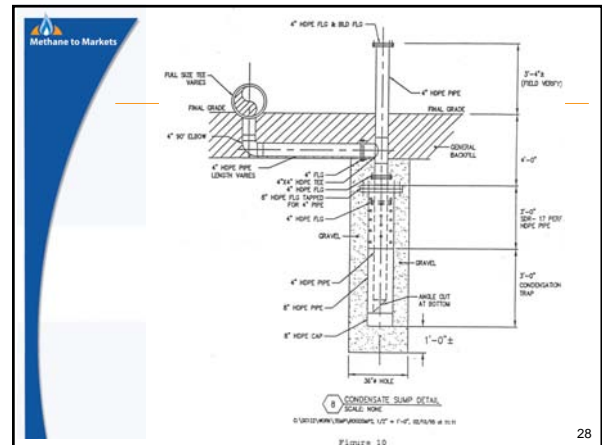
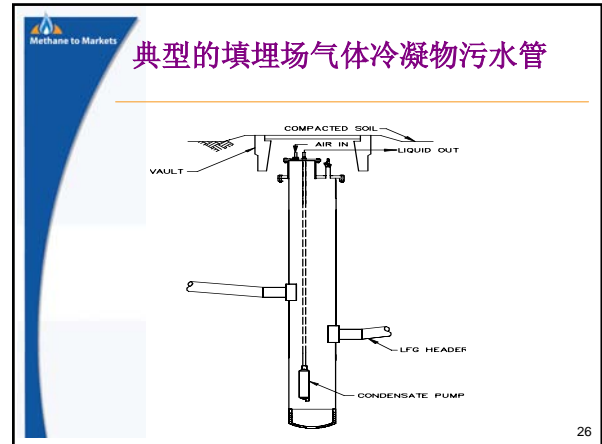
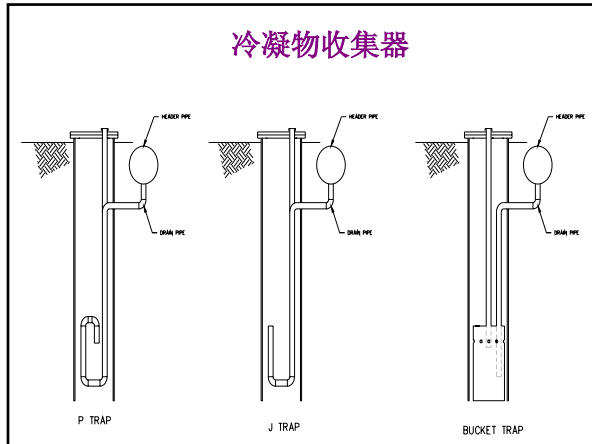


冷凝系统组成

- 收集器
 - 收集并把冷凝物排回填埋场或污水坑/容器
 - 结构不同-“液体”或“环形封盖”
 - “J”，“P”，或“桶”形
- 污水坑
 - 收集点
 - 手动或自动排水
 - 抽水机
- 同轴气液分离器

24

7. LFG Collection and Control (Chinese)



7. LFG Collection and Control (Chinese)

Methane to Markets

冷凝污水池



31

Methane to Markets

冷凝物处理

- 处理可以简单，也可以复杂
- 可以有2个阶段组成-水的阶段和碳氢化合物的阶段
- 有许多不同的处理选择
- 当处理冷凝物的时候，处理人员应该采用合理的保护性安全装备。

32